

Характеристики

Общее описание

Одноканальный пороговый усилитель D1050S принимает сигнал в виде тока или напряжения от датчика-преобразователя с внешним питанием, находящегося в опасной зоне, и подает его на два независимых пороговых усилителя аварийной сигнализации. Каждый из этих усилителей включает или выключает SPST реле (одна группа контактов на одно направление) если уровень сигнала выше, ниже заданных пороговых значений или реализует функцию «порог при включении» (LOW STARTUP) (в этом случае при первоначальном включении системы пока сигнал находится ниже порога реле не включается). Можно установить два порога в пределах всего диапазона изменения входного сигнала.

Функции

Одноканальный искробезопасный вход для подключения датчика-преобразователя с внешним питанием. Гальваническая изоляция всех трех портов (вход / выход / цепи питания). Два SPST реле аварийной сигнализации с регулируемыми порогами переключения.

Сигнальные светодиоды

Индикатор наличия питания PWR ON (зеленый), аварийный сигнал ALARM A, аварийный сигнал ALARM B (красные).

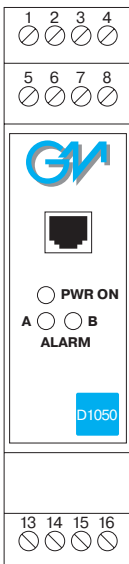
Возможность изменения конфигурации

Конфигурация задается программным путем с помощью персонального компьютера, на котором установлено программное обеспечение SWC1090, через адаптер PPC1092, подключенный к последовательному порту компьютера. Программируются следующие параметры: вид входного сигнала (ток мА или напряжение); значения порогов; режим переключения (выше / ниже порога / порог при включении LOW STARTUP); состояние выходных реле (нормально включено / нормально выключено); гистерезис; величина задержки переключения. Программное обеспечение SWC1090 можно загрузить с web-сайта компании GM International www.gminternationalsrl.com.

Электромагнитная совместимость

Полностью удовлетворяет требованиям, соответствующим маркировке **CE**.

Передняя панель



- 0/4-20 мА, 0/1-5 В, 0 / 2-10 В входной сигнал.
- Режим работы при неисправности датчика (burnout).
- Конфигурация задается программным путем.
- Высокая точность, управляемый микропроцессором аналого-цифровой преобразователь.
- Гальваническая изоляция всех трех портов: вход / выход / питание.
- ЭМС соответствует стандартам EN61000-6-2, EN61000-6-4.
- Сертификаты ATEX, ИСЦ ВЭ, разрешение на применение Госгортехнадзора России.
- Высокая надежность, используются электронные компоненты поверхностного монтажа.
- Высокая плотность, один канал, два пороговых усилителя в одном модуле.
- Упрощенный монтаж на DIN-рейке, съемные клеммные блоки.
- Максимально допустимое напряжение в приборах, подключенных к барьеру $U_m = 250$ В эф.

Технические данные

Питание

24 В пост. номинальное напряжение (допустимо от 20 до 30 В), защита от обратной полярности, уровень пульсаций ≤ 5 В пик.

Потребляемый ток при 24 В: 50 мА при включенных реле.

Максимальная потребляемая мощность: 1.70 Вт при напряжении питания 30 В, включенных реле и подключенном PPC1092.

Изоляция (тестовое напряжение)

Искробезопасный вход / выход 1500 В; Искробезопасный вход / цепи питания 1500 В; Между выходами 1500 В; Между выходом и цепями питания 1500 В.

Вход

0/4–20 мА (от -4 мА до +24 мА предельно) от датчика-преобразователя с внешним питанием, падение напряжения ≤ 0.5 В;

0/1–5 В или 0/2–10 В (от -2 до +12 В предельно).

Время интеграции: 100 мсек.

Разрешение: 1 мкА для токового входа; 1 мкВ для входа напряжения.

Визуализация: 1 мкА для токового входа; 1 мкВ для входа напряжения.

Входной диапазон: от -4 до +24 мА для токового входа; от -2 до +12 В для входа напряжения.

Режим работы при неисправности датчика (burnout)

Включен или выключен. Система аварийной сигнализации может быть запрограммирована для обнаружения неисправности датчика.

Пороги срабатывания burnout: нижний и верхний порог переключения выбираются отдельно в диапазоне от -5 до +25 мА для токового входа и от -3 до +13 В для входа напряжения.

Аварийная сигнализация

Диапазон установки порогов: в пределах рабочего диапазона входного датчика-преобразователя (точность установки порогов определяется параметрами визуализации для входа).

Задержка переключения: от 0 до 1000 сек, с шагом 100 мсек.

Гистерезис: от 0 до 100% в пределах рабочего диапазона датчика-преобразователя (точность установки порогов определяется параметрами визуализации для входа).

Выход: «сухой» SPST релейный контакт.

Характеристики релейных контактов: 2А, 250 В, 100 ВА или 2А, 250 В, 80 Вт (при резистивной нагрузке).

Эксплуатационные характеристики


Соответствуют номинальным условиям: напряжение питания 24 В, сопротивление нагрузки 250 Ом, температура окружающей среды $23 \pm 1^\circ\text{C}$.

Вход:

Погрешность калибровки: $\leq \pm 20$ мкА для токового входа или $\leq \pm 10$ мВ для входа напряжения.

Влияние температуры: $\leq \pm 2$ мкА для токового входа или 1 мВ для входа напряжения на 1°C изменения температуры.

Электромагнитная совместимость

 Соответствует требованиям маркировки **CE**, директиве ATEX 94/9 EC и директиве 89/336/CEE по электромагнитной совместимости.

Условия окружающей среды

Рабочие: Диапазон температур от -20 до +60°C, относительная влажность 90% максимум, без конденсации, вплоть до 35°C.

При хранении: Диапазон температур от -40 до +80°C.

Характеристики безопасности:



II (1) G D [EEEx ia] IIC связанный электрический прибор.
 $U_0/U_{oc} = 10.9$ В, $I_0/I_{sc} = 15$ мА, $P_0/P_o = 41$ мВт на входных клеммах
 14-15-16. $U_m = 250$ В; $-20^\circ\text{C} \leq T_a \leq 60^\circ\text{C}$.

Сертификация и разрешение на применение: DMT 01 ATEX E 042 X на соответствие стандартам EN 50014, EN50020. Свидетельство № 665 ИСЦ ВЭ о взрывозащищенности и соответствии ГОСТ Р 51330.0-99 и ГОСТ Р 51330.10–99, разрешение Госгортехнадзора России на применение № PPC 04–11284.

Монтаж

На DIN-рейке Т-35 в соответствии со стандартом EN50022.

Вес: около 160 грамм.

Подключение: с помощью поляризованных съемных клеммных блоков с винтовыми клеммами, рассчитанными на провода, сечением до 2.5 мм².

Размещение: устанавливаются в безопасной зоне.

Класс механической защиты: IP20.

Габариты: Ширина 22.5 мм, глубина 99 мм, высота 114.5 мм.

Таблица параметров

Максимальные значения	Максимально допустимые параметры внешних цепей			
	Группы CENELEC	Co / Ca мкФ	Lo / La мГн	L/R / La/Ra мкГн / Ом
Клеммы 14-15-16				
Uo / Voc = 10.9 В	IIC	2.05	165	890
Io / Isc = 15 мА	IIB	14.40	661	3580
Ро / Po = 41 мВт	IIA	63.00	1320	7160

Коды для заказа

Модель

D1050 S

Корпус с разъемом шины питания

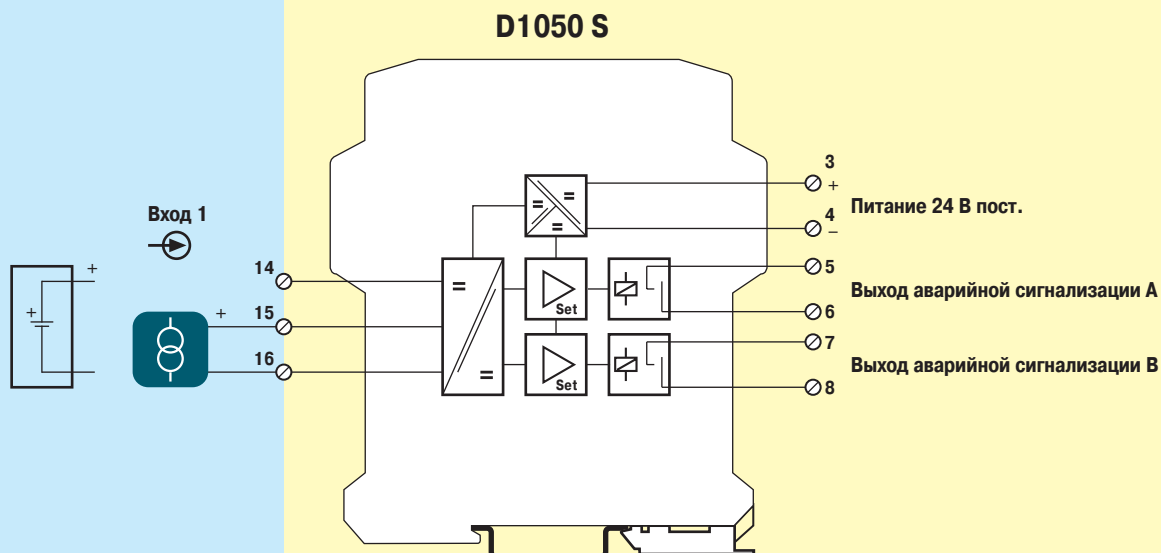
/B

Тип входного сигнала (ток мА или напряжение); значения порогов срабатывания аварийной сигнализации; режим переключения (выше / ниже порога / LOW START-UP); состояние выходных реле (нормально включено / нормально выключено); гистерезис; величина задержки переключения задаются программным путем с помощью персонального компьютера, на котором установлено программное обеспечение SWC1090, через адаптер PPC1092 подключенный к последовательному порту компьютера. Если информация по вышеперечисленным параметрам включена в спецификацию при заказе модулей, они будут поставлены сконфигурированными в соответствии со спецификацией. Если конфигурация в заказе не оговорена, модули будут поставлены в стандартной заводской конфигурации: Тип входа: мА; порог переключения 50%; режим включения аварийной сигнализации; выше порога; Реле нормально выключено; Гистерезис: 0.1 мА; Задержка включения: 100 мсек.

Функциональная схема

ОПАСНАЯ ЗОНА

БЕЗОПАСНАЯ ЗОНА



Контакты реле показаны в выключенном состоянии.

Характеристики

Общее описание

Одноканальный модуль D1052S и двухканальный D1052D преобразуют аналоговый токовый сигнал или напряжение, поступающие от датчиков-преобразователей с внешним питанием, находящихся в опасной зоне, обеспечивает его гальваническую развязку и передает на нагрузку, находящуюся в безопасной зоне. Выходной сигнал может быть линейным или инверсным. Дубликатор D1052X имеет один вход и два независимых выхода.

Функции

Одноканальный или двухканальный искробезопасный вход для подключения датчика-преобразователя с внешним питанием. Гальваническая изоляция всех трех портов (вход / выход / цепи питания) и выходной сигнал в виде тока или напряжения. D1052X обеспечивает дублирование входного сигнала.

Сигнальный светодиод

Индикатор наличия питания PWR ON (зеленый).

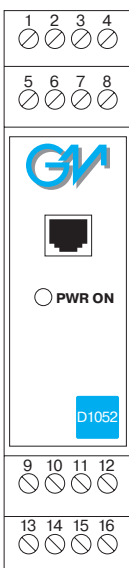
Возможность изменения конфигурации

Конфигурация задается программным путем с помощью персонального компьютера, на котором установлено программное обеспечение SWC1090, через адаптер PPC1092, подключенный к последовательному порту компьютера. Программируются следующие параметры: тип входного/выходного сигнала (мА или В), линейный или инверсный выход. Программное обеспечение SWC1090 можно загрузить с web-сайта компании GM International www.gminternationalsrl.com.

Электромагнитная совместимость

Полностью удовлетворяет требованиям, соответствующим маркировке **CE**.

Передняя панель



- Дублирование входного сигнала на двух выходах (D1052X)
- 0/4–20 мА, 0/1–5 В, 0/2–10 В входной / выходной сигнал. Выход линейный или инверсный.
- Конфигурация задается программным путем.
- Высокая точность, управляемый микропроцессором аналого-цифровой преобразователь.
- Гальваническая изоляция всех трех портов: вход / выход / питание.
- ЭМС соответствует стандартам EN61000-6-2, EN61000-6-4.
- Сертификаты АTEX, ИСЦ ВЭ, разрешение на применение Госгортехнадзора России.
- Высокая надежность, используются электронные компоненты для поверхностного монтажа.
- Высокая плотность, два канала в одном модуле.
- Упрощенный монтаж на DIN-рейке, съемные клеммные блоки.
- Максимально допустимое напряжение в приборах, подключенных к барьеру $U_m = 250$ В эфф.

Таблица параметров

Максимальные значения	Максимально допустимые параметры внешних цепей			
	Группы CENELEC	Co / Ca мкФ	Lo / La мГн	L/R / La/Ra мкГн / Ом
Клеммы 14-15-16, 10-11-12				
$U_o / V_{oc} = 10.9$ В	IIC	2.05	165	890
$I_o / I_{sc} = 15$ мА	IIB	14.40	661	3580
$P_o / P_o = 41$ мВт	IIA	63.00	1320	7160

Технические данные

Питание

12-24 В пост. номинальное напряжение (допустимо от 10 до 30 В), защита от обратной полярности, уровень пульсаций ≤ 5 В пик.

Потребляемый ток при 24 В и выходном сигнале 20 мА: 75 мА для D1052D; 50 мА для D1052S.

Потребляемый ток при 12 В и выходном сигнале 20 мА: 130 мА для D1052D; 85 мА для D1052S.

Максимальная потребляемая мощность: 2.30 Вт для двух каналов D1052D; 1.50 Вт для одного канала D1052S при напряжении питания 30 В, перегрузке по выходу и подключенном PPC1092.

Изоляция (тестовое напряжение)

Искробезопасный вход / выход 1500 В; Искробезопасный вход / цепи питания 1500 В; Между искробезопасными входами 500 В; Между выходами 500 В; Выход / цепи питания 500 В.

Вход

0/4–20 мА (от -4 мА до +24 мА предельно) от датчика-преобразователя с внешним питанием, падение напряжения ≤ 0.5 В;

0/1–5 В или 0/2–10 В (от -2 до +12 В предельно).

Время интеграции: 100 мсек.

Разрешение: 1 мкА для токового входа; 1 мкВ для входа напряжения.

Визуализация: 1 мкА для токового входа; 1 мкВ для входа напряжения.

Входной диапазон: от -4 до +24 мА для токового входа; от -2 до +12 В для входа напряжения.

Режим работы при неисправности датчика (burnout)

Включен или выключен. Аналоговый выход может быть запрограммирован для обнаружения неисправности и перевода выходного сигнала вниз или вверх шкалы.

Пороги срабатывания burnout: нижний и верхний пороги переключения выбираются отдельно в диапазоне от -5 до +25 мА для токового входа и от -3 до +13 В для входа напряжения.

Выход

Ток 0/4–20 мА на нагрузке 600 Ом максимум в режиме источника тока, ток ограничен 22 мА; или напряжение 0/1–5 В или 0/2–10 В, ограничено 11 В.

Разрешение: 2 мкА для токового выхода или 1 мВ для выхода напряжения.

Передачная характеристика: линейная или инверсная.

Время срабатывания: 100 мсек (при скачке сигнала с 10 до 90%).

Выходные пульсации: ≤ 20 мВ эфф. на нагрузке 250 Ом.

Эксплуатационные характеристики

Соответствуют номинальным условиям: напряжение питания 24 В, сопротивление нагрузки 250 Ом, температура окружающей среды $23 \pm 1^\circ\text{C}$.

Вход:

Погрешность калибровки и нелинейность: $\leq \pm 20$ мкА для токового входа;

$\leq \pm 10$ мВ для входа напряжения.

Влияние температуры: $\leq \pm 2$ мкА для токового входа или 1 мВ для входа напряжения на 1°C изменения температуры.

Аналоговый выход:

Погрешность калибровки: $\leq \pm 0.1\%$ от полной шкалы.

Нелинейность: $\leq \pm 0.05\%$ от полной шкалы

$\leq \pm 0.05\%$ от полной шкалы при изменении напряжения от минимального до максимального значения.

Влияние напряжения питания: $\leq \pm 0.05\%$ от полной шкалы при изменении сопротивления нагрузки от 0 до 100%.

Влияние сопротивления нагрузки: $\leq \pm 0.05\%$ от полной шкалы при изменении сопротивления нагрузки от 0 до 100%.

Влияние температуры: $\leq \pm 0.01\%$ для нуля и максимального значения диапазона измерения на 1°C изменения температуры.

Электромагнитная совместимость

CE Соответствует требованиям маркировки **CE**, директиве АTEX 94/9 ЕС и директиве 89/336/CEE по электромагнитной совместимости.

Условия окружающей среды

Рабочие: Диапазон температур от -20 до $+60^\circ\text{C}$, относительная влажность 90% максимум, без конденсации, вплоть до 35°C .

При хранении: Диапазон температур от -40 до $+80^\circ\text{C}$.

Характеристики безопасности

Ex II (1)G D [Ex ia] IIC связанный электрический прибор.
 $U_o/V_{oc} = 10.9$ В, $I_o/I_{sc} = 15$ мА, $P_o/P_o = 41$ мВт на входных клеммах 14-15-16 и 10-11-12. $U_m = 250$ В; $-20^\circ\text{C} \leq T_a \leq 60^\circ\text{C}$.

Сертификация и разрешение на применение: DMT 01 АTEX Е 042 X на соответствие стандартам EN 50014, EN50020. Свидетельство № 665 ИСЦ Е ВЭ о взрывозащищенности и соответствии ГОСТ Р 511330.0-99 и ГОСТ Р 51330.10-99, разрешение Госгортехнадзора России на применение № PPC 04-11284.

Монтаж

На DIN-рейке Т-35 в соответствии со стандартом EN50022.

Вес: около 170 грамм для D1052D и 140 грамм для 1052S.

Подключение: с помощью поляризованных съемных клеммных блоков с винтовыми клеммами, рассчитанными на провода, сечением до 2.5 мм².

Размещение: устанавливаются в безопасной зоне.

Класс механической защиты: IP20.

Габариты: Ширина 22.5 мм, глубина 99 мм, высота 114.5 мм.

Коды для заказа

Модель

D1052

1 канал
2 канала
1 вход - 2 выхода (дубликатор)

0
1
2

Корпус с разъемом шины питания

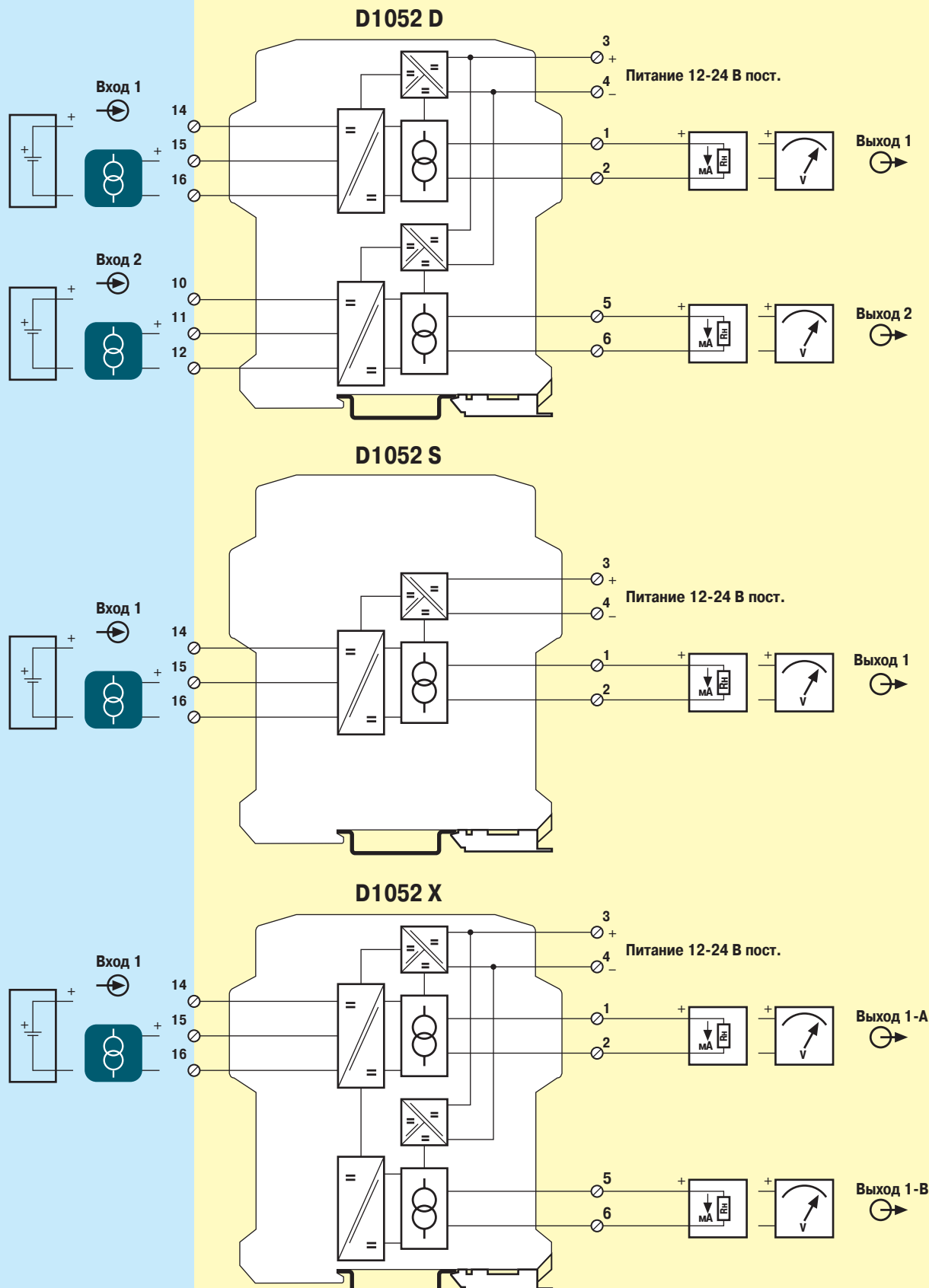
/В

Тип входного сигнала (ток мА или напряжение); тип выходного сигнала, диапазон выходного сигнала задаются программным путем с помощью персонального компьютера через адаптер PPC1092 подключенный к последовательному порту компьютера, на котором установлено программное обеспечение SWC1090. Если информация по вышеперечисленным параметрам включена в спецификацию при заказе модулей, они будут поставлены сконфигурированными в соответствии со спецификацией. Если конфигурация в заказе не оговорена, модули будут поставлены в стандартной заводской конфигурации: тип входа – ток 4-20 мА; тип выхода – ток 4-20 мА. Программное обеспечение SWC1090 можно загрузить с web-сайта компании GM International www.gminternationalsrl.com.

Функциональная схема

ОПАСНАЯ ЗОНА

БЕЗОПАСНАЯ ЗОНА



Характеристики

Общее описание

Одноканальный преобразователь аналоговых сигналов и пороговый усилитель D1053S принимает токовый сигнал или напряжение, поступающие от датчиков-преобразователей с внешним питанием, находящихся в опасной зоне, обеспечивает гальваническую развязку сигнала и передает его на нагрузку в безопасную зону. Выходной сигнал может быть линейным или инверсным. Кроме этого в модуле имеются два пороговых усилителя для системы аварийной сигнализации. Каждый из них может быть сконфигурирован для включения аварийной сигнализации при выходе сигнала за верхний, нижний пороги или порог при включении LOW STARTUP. Пороговые уровни включения реле аварийной сигнализации могут устанавливаться в пределах всего диапазона значений входного сигнала.

Функции

Одноканальный искробезопасный вход для подключения датчика-преобразователя с внешним питанием. Гальваническая изоляция всех трех портов (вход / выход / цепи питания) и выходной сигнал в виде тока или напряжения. Кроме этого в модуле имеются два пороговых усилителя с SPST реле (одна группа контактов на одно направление) и регулируемые порогами переключения для системы аварийной сигнализации.

Сигнальные светодиоды

Индикатор наличия питания PWR ON (зеленый), аварийный сигнал A (ALARM A), аварийный сигнал B (ALARM B) – красные.

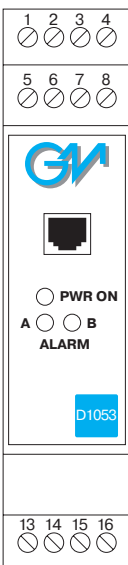
Возможность изменения конфигурации

Конфигурация задается программным путем с помощью персонального компьютера, на котором установлено программное обеспечение SWC1090 через адаптер PPC1092, подключенный к последовательному порту компьютера. Программируются следующие параметры: вид входного / выходного сигнала (ток мА или напряжение В); линейный или инверсный выход; пороговые уровни переключения реле аварийной сигнализации; режим работы (выше / ниже порога / порог при включении LOW STARTUP); режим работы реле (нормально включено / нормально выключено); гистерезис; задержка включения реле. Программное обеспечение SWC1090 можно загрузить с web-сайта компании GM International www.gminternational-srl.com.

Электромагнитная совместимость

Полностью удовлетворяет требованиям, соответствующим маркировке **CE**.

Передняя панель



- 0/4-20 мА, 0/1-5 В, 0 / 2-10 В входной / выходной сигнал линейный или инверсный.
- Сигнал о повреждении датчика.
- Конфигурация задается программным путем.
- Высокая точность, управляемый микропроцессором аналого-цифровой преобразователь.
- Гальваническая изоляция всех трех портов: вход / выход / питание.
- ЭМС соответствует стандартам EN 61000-6-2, EN 61000-6-4.
- Сертификаты ATEX, ИСЦ ВЭ, разрешение на применение Госгортехнадзора России.
- Высокая надежность, используются электронные компоненты поверхностного монтажа.
- Высокая плотность, один канал, два пороговых усилителя в одном модуле.
- Упрощенный монтаж на DIN-рейке, съемные клеммные блоки.
- Максимально допустимое напряжение в приборах, подключенных к барьеру $U_m = 250$ В эфф.

Технические данные

Питание

24 В пост. номинальное напряжение (допустимо от 20 до 30 В), защита от обратной полярности, уровень пульсаций ≤ 5 В пик.

Потребляемый ток при 24 В и выходном сигнале 20 мА: 65 мА при включенных реле.

Максимальная потребляемая мощность: 2.20 Вт при напряжении питания 30 В, перегрузке по выходу, включенных реле и подключенном PPC1092.

Изоляция (тестовое напряжение)

Искробезопасный вход / выход 1500 В; Искробезопасный вход / цепи питания 1500 В; Аналоговый выход / выход аварийной сигнализации 1500 В; Аналоговый выход / цепи питания 500 В; Между выходами аварийной сигнализации 1500 В; Выход аварийной сигнализации / цепи питания 1500 В.

Вход

0/4–20 мА (от -4 мА до +24 мА предельно) от датчика-преобразователя с внешним питанием, падение напряжения ≤ 0.5 В;

0/1–5 В или 0/2–10 В (от -2 до +12 В предельно).

Время интеграции: 100 мсек.

Разрешение: 1 мкА для токового входа; 1 мкВ для входа напряжения.

Визуализация: 1 мкА для токового входа; 1 мкВ для входа напряжения.

Входной диапазон: от -4 до +24 мА для токового входа; от -2 до +12 В для входа напряжения.

Режим работы при неисправности датчика

Включен или выключен. Аналоговый выход может быть запрограммирован для обнаружения неисправности датчика и перевода выходного сигнала в низ или в верх шкалы.

Диапазон установки порогов: нижний и верхний пороги устанавливаются в пределах от -5 до +25 мА для токового входа и от -2 до +12 В для входа напряжения.

Выход

Ток 0/4–20 мА на нагрузке 600 Ом максимум в режиме источника тока, ток ограничен 22 мА или напряжение 0/1–5 В или 0/2–10 В, ограничено 11 В.

Разрешение: 2 мкА для токового выхода или 1 мВ для выхода напряжения.

Передающая характеристика: линейная или инверсная.

Время срабатывания: 100 мсек (при скачке уровня сигнала с 10 до 90%).

Выходные пульсации: ≤ 20 мВ эфф. на нагрузке 250 Ом.

Аварийная сигнализация

Диапазон установки порогов: в пределах рабочего диапазона входного датчика-преобразователя (точность установки порогов определяется параметрами визуализации для входа).

Задержка переключения: от 0 до 1000 сек, с шагом 100 мсек.

Гистерезис: от 0 до 100% в пределах рабочего диапазона датчика-преобразователя (точность установки определяется параметрами визуализации для входа).

Выход: 1+1 «сухой» SPST релейный контакт.

Характеристики релейных контактов: 2А, 250 В, 100 ВА или 2А., 250 В, 80 Вт (при резистивной нагрузке).

Эксплуатационные характеристики

Соответствуют номинальным условиям: напряжение питания 24 В, сопротивление нагрузки 250 Ом, температура окружающей среды $23 \pm 1^\circ\text{C}$.

Вход:

Погрешность калибровки и нелинейность: $\leq \pm 20$ мкА для токового входа; $\leq \pm 10$ мВ для входа напряжения.

Влияние температуры: $\leq \pm 2$ мкА для токового входа или 1 мВ для входа напряжения на 1°C изменения температуры.

Аналоговый выход:

Погрешность калибровки: $\leq \pm 0.1\%$ от полной шкалы.

Нелинейность: $\leq \pm 0.05\%$ от полной шкалы

Влияние напряжения питания: $\leq \pm 0.05\%$ от полной шкалы при изменении напряжения от минимального до максимального значения.

Влияние сопротивления нагрузки: $\leq \pm 0.05\%$ от полной шкалы при изменении сопротивления нагрузки от 0 до 100%.

Влияние температуры: $\leq \pm 0.01\%$ для нуля и максимального значения диапазона измерения на 1°C изменения температуры.

Электромагнитная совместимость

CE Соответствует требованиям маркировки **CE**, директиве ATEX 94/9 EC и директиве 89/336/CEE по электромагнитной совместимости.

Условия окружающей среды

Рабочие: Диапазон температур от -20 до $+60^\circ\text{C}$, относительная влажность 90% максимум, без конденсации, вплоть до 35°C .

При хранении: Диапазон температур от -40 до $+80^\circ\text{C}$.

Характеристики безопасности:



II (1) G D [EEx ia] IIC связанный электрический прибор.
 $U_0/V_{oc} = 10.9 \text{ В}$, $I_0/I_{sc} = 15 \text{ мА}$, $P_0/P_o = 41 \text{ мВт}$ на входных клеммах
 $14-15-16$. $U_m = 250 \text{ В}$; $-20^\circ\text{C} \leq T_a \leq 60^\circ\text{C}$.

Сертификация и разрешение на применение: DMT 01 ATEX E 042 X на соответствие стандартам EN 50014, EN 50020.

Свидетельство №665 ИСЦ ВЭ о взрывозащищенности и соответствии ГОСТ Р 51330.0-99 и ГОСТ Р 51330.10-99, разрешение Госгортехнадзора России на применение № РРС 04-11284.

Монтаж

На DIN-рейке Т-35 в соответствии со стандартом EN 50022.

Вес: около 160 грамм.

Подключение: с помощью поляризованных съемных клеммных блоков с винтовыми клеммами, рассчитанными на провода, сечением до 2.5 мм^2 .

Размещение: устанавливаются в безопасной зоне.

Класс механической защиты: IP20.

Габариты: Ширина 22.5 мм, глубина 99 мм, высота 114.5 мм.

Таблица параметров

Максимальные значения	Максимально допустимые параметры внешних цепей			
	Группы CENELEC	Co / Ca мкФ	Lo / La мГн	L/R / La/Ra мкГн / Ом
Клеммы 14-15-16				
$U_0 / V_{oc} = 10.9 \text{ В}$	IIC	2.05	165	890
$I_0 / I_{sc} = 15 \text{ мА}$	IIB	14.40	661	3580
$P_0 / P_o = 41 \text{ мВт}$	IIA	63.00	1320	7160

Коды для заказа

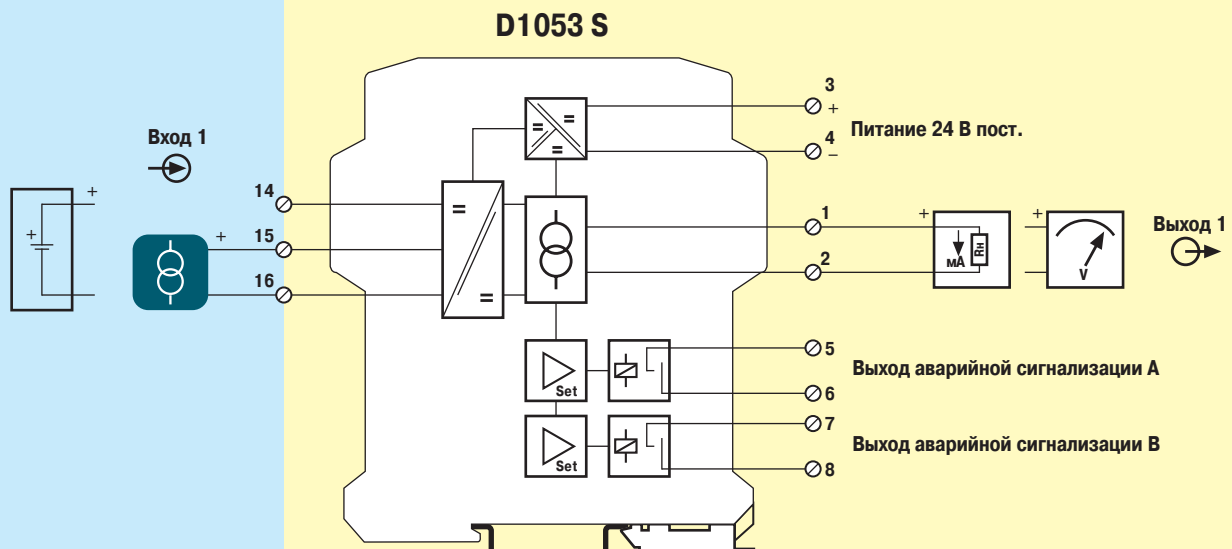
Модель	D1053 S
Корпус с разъемом шины питания	/В

Тип входного / выходного сигнала (ток мА или напряжение В); выходной диапазон; линейный или инверсный выход; пороговые уровни переключения реле аварийной сигнализации; режим работы (выше / ниже порога / нижний порог при включении системы LOW STARTUP); режим работы реле (нормально включено / нормально выключено); гистерезис; задержка включения задается программным путем с помощью персонального компьютера, на котором установлено программное обеспечение SWC1090, через адаптер РРС 1092, подключенный к последовательному порту компьютера. Если информация по вышеперечисленным параметрам включена в спецификацию при заказе модулей, они будут поставлены сконфигурированными в соответствии со спецификацией. Если конфигурация в заказе не оговорена, модули будут поставлены в стандартной заводской конфигурации: Тип входа: 4-20 мА; Тип выхода: 4-20 мА; Порог переключения: 50%; Режим включения аварийной сигнализации: выше порога; Реле нормально выключено; Гистерезис: 0.1 мА; Задержка включения: 100 мсек. Программное обеспечение SWC1090 можно загрузить с web-сайта компании GM International www.gminternationalsrl.com.

Функциональная схема

ОПАСНАЯ ЗОНА

БЕЗОПАСНАЯ ЗОНА



Контакты реле показаны в выключенном состоянии.

Характеристики

Общее описание

Одноканальный пороговый усилитель D1070S имеет вход для низковольтных сигналов постоянного тока от мВ источника, термопары или термометра сопротивления, находящихся в опасной зоне, и два независимых пороговых усилителя аварийной сигнализации с SPST реле (одна группа контактов на одно направление). Для каждого из этих усилителей могут быть запрограммированы функции переключения выше, ниже порога, порог при включении системы (LOW STARTUP). Усилители при выходе сигнала за заданные пороговые уровни включают или выключают реле аварийной сигнализации. Можно установить два порога в пределах диапазона изменения входного сигнала.

Функции

Одноканальный искробезопасный вход для подключения термопары, 3-х, 4-х проводного термометра сопротивления или измерительного потенциометра. Гальваническая изоляция всех трех портов (вход / выход / цепи питания). Два SPST реле аварийной сигнализации с регулируемыми порогами переключения.

Сигнальные светодиоды

Индикатор наличия питания PWR ON (зеленый), аварийный сигнал ALARM A, аварийный сигнал ALARM B (красные).

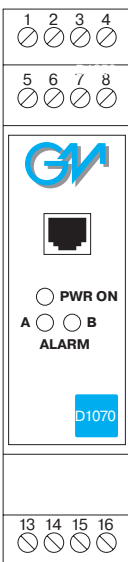
Возможность изменения конфигурации

Конфигурация задается программным путем с помощью персонального компьютера, на котором установлено программное обеспечение SWC1090, через адаптер PPC1092, подключенный к последовательному порту компьютера. Программируются следующие параметры: вид входного датчика, тип подключения, режим работы при повреждении датчика (BURN OUT), значения порогов аварийной сигнализации; режим переключения (выше / ниже порога / ниже порога при включении системы LOW STARTUP); состояние выходных реле (нормально включено / нормально выключено); гистерезис; величина задержки переключения. Программное обеспечение SWC1090 можно загрузить с web-сайта компании GM International www.gminternationalsrl.com.

Электромагнитная совместимость

Полностью удовлетворяет требованиям, соответствующим маркировке **CE**.

Передняя панель



- Вход для мВ источника, термопары, термометра сопротивления или измерительного потенциометра.
- Аварийный режим работы при повреждении входного датчика.
- Конфигурация задается программным путем.
- Высокая точность, управляемый микропроцессором аналого-цифровой преобразователь.
- Гальваническая изоляция всех трех портов: вход / выход / питание.
- ЭМС соответствует стандартам EN61000-6-2, EN61000-6-4.
- Сертификаты АТЕХ, ИСЦ ВЭ, разрешение на применение Госгортехнадзора России.
- Высокая надежность, используются электронные компоненты поверхностного монтажа.
- Высокая плотность, один канал преобразователя и два пороговых усилителя в одном модуле.
- Упрощенный монтаж на DIN-рейке, съемные клеммные блоки.
- Максимально допустимое напряжение в приборах, подключенных к барьеру $U_m = 250$ В эфф.

Технические данные

Питание

24 В пост. номинальное напряжение (допустимо от 20 до 30 В), защита от обратной полярности, уровень пульсаций ≤ 5 В пик.

Потребляемый ток при 24 В: 50 мА при включенных реле.

Максимальная потребляемая мощность: 1.70 Вт при напряжении питания 30 В, включенных реле и подключенном PPC1092.

Изоляция (тестовое напряжение)

Искробезопасный вход / выход 1500 В; искробезопасный вход / цепи питания 1500 В; между выходами 1500 В; между выходом и цепями питания 1500 В.

Вход

мВ источник или термопары типа В, Е, J, К, L, N, R, S, T, U, Lr (ГОСТ) или 2, 3, 4-х проводные термометры сопротивления Pt100, Pt 200, Pt 300 (DIN 43760), Pt 100 ($\alpha = 0.3916$), Ni100 или Pt 100, Pt 50, Cu 100, Cu 53, Cu 50 (ГОСТ) или 3-х проводный измерительный потенциометр (от 50 Ом до 20 кОм).

Время интеграции: 500 мсек.

Разрешение: 5 мкВ для входа мВ или термопары; 1 мкВ для термопар типа В, R, S; 0.020 Ом для ТС; 0.05 % для потенциометра.

Визуализация: 0.1°C для температуры; 10 мкВ для мВ входа; 0.1% для потенциометра.

Входной диапазон: в пределах номинальных диапазонов датчиков (от -10 до +80 мВ).

Измерительный ток: ≤ 0.5 мА.

Компенсация сопротивления линии: ≤ 10 Ом.

Компенсация потенциала холодного спая ТП: Автоматическая от внешнего датчика (можно заказать как Option 91).

Режим работы при повреждении датчика

Включен или выключен. Аварийная сигнализация может быть запрограммирована для обнаружения неисправностей.

Аварийная сигнализация

Пороги переключения: могут устанавливаться в пределах рабочего диапазона датчика. (см. параметры визуализации для определения шага установки порогов).

Задержка переключения: от 0 до 1000 сек, с шагом 100 мсек.

Гистерезис: от 0 до 100% в пределах рабочего диапазона датчика (см. параметры визуализации для определения шага установки).

Выход: «сухой» 1+1 SPST релейный контакт.

Характеристики релейных контактов: 2А, 250 В, 100 ВА или 2А, 250 В, 80 Вт (при резистивной нагрузке).

Эксплуатационные характеристики

Соответствуют номинальным условиям: напряжение питания 24 В, сопротивление нагрузки 250 Ом, температура окружающей среды $23 \pm 1^\circ\text{C}$.

Вход:

Погрешность калибровки: $\leq \pm 20$ мкА для токового входа; $\leq \pm 10$ мВ для входа напряжения.

Влияние температуры: $\leq \pm 1$ мкВ, 0.01 Ом, 0.01% или $\pm 0.01\%$ от входной величины на 1°C изменения температуры.

Влияние компенсации потенциала холодного спая ТП: $\leq \pm 1^\circ\text{C}$ (для термопары).

Электромагнитная совместимость

CE Соответствует требованиям маркировки **CE**, директиве АТЕХ 94/9 ЕС и директиве 89/336/CEE по электромагнитной совместимости.

Условия окружающей среды

Рабочие: Диапазон температур от -20 до +60°C, относительная влажность 90% максимум, без конденсации, вплоть до 35°C.

При хранении: Диапазон температур от -40 до +80°C.

Характеристики безопасности:

Ex II (1) G D [EEx ia] IIC связанный электрический прибор.
 $U_0/V_0c = 10.9$ В, $I_0/I_{sc} = 15$ мА, $P_0/P_0 = 41$ мВт на входных клеммах 13-14-15-16. $U_m = 250$ В; $-20^\circ\text{C} \leq T_a \leq 60^\circ\text{C}$.

Сертификация и разрешение на применение: DMT 01 АТЕХ Е 042 X на соответствие стандартам EN 50014, EN 50020; Свидетельство №665 ИСЦ ВЭ о взрывозащищенности и соответствии ГОСТ Р 511330.0-99 и ГОСТ Р 51330.10-99; разрешение Госгортехнадзора России на применение № PPC 04-11284.

Монтаж

На DIN-рейке Т-35 в соответствии со стандартом EN50022.

Вес: около 160 грамм.

Подключение: с помощью поляризованных съемных клеммных блоков с винтовыми клеммами, рассчитанными на провода, сечением до 2.5 мм².

Размещение: устанавливаются в безопасной зоне.

Класс механической защиты: IP20.

Габариты: Ширина 22.5 мм, глубина 99 мм, высота 114.5 мм.

Таблица параметров

Максимальные значения	Максимально допустимые параметры внешних цепей			
	Группы CENELEC	Co / Ca мкФ	Lo / La мГн	L/R / La/Ra мкГн / Ом
Клеммы 13-14-15-16				
$U_0 / U_{oc} = 10.9 \text{ В}$	IIC	2.05	165	890
$I_0 / I_{sc} = 15 \text{ мА}$	IIB	14.40	661	3580
$P_0 / P_o = 41 \text{ мВт}$	IIA	63.00	1320	7160

Коды для заказа

Модель	D1070 S	
Корпус с разъемом шины питания		/В

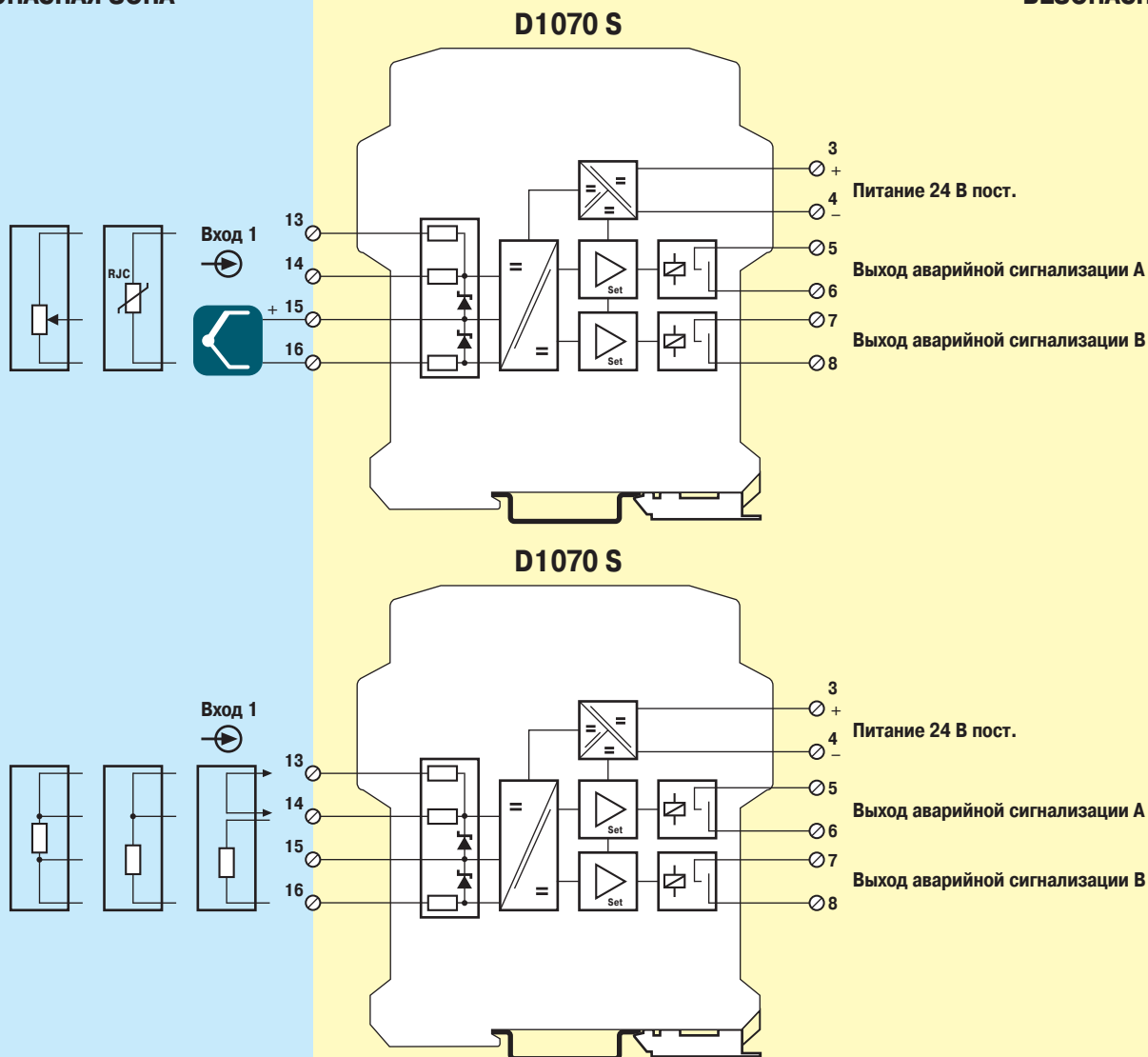
Тип входного датчика и подключения, режим работы при неисправности датчика, режим работы порогового усилителя (выше / ниже порога / ниже порога при включении), гистерезис, задержка переключения, состояние реле (нормально включено / нормально выключено) задаются программным путем с помощью персонального компьютера, на котором установлено программное обеспечение SWC1090, через адаптер PPC1092, подключенный к последовательному порту компьютера. Если информация по вышеперечисленным параметрам включена в спецификацию при заказе модулей, они будут поставлены сконфигурированными в соответствии со спецификацией. Если конфигурация в заказе не оговорена, модули будут поставлены в стандартной заводской конфигурации: Тип входа: мВ; Порог: 50%; Режим работы аварийной сигнализации: выше порога; Реле: нормально выключены; Гистерезис: 4 мВ; Задержка включения аварийной сигнализации: 100 мсек.

Примечание: При работе с термопарой необходим компенсатор потенциала холодного спая. Его можно заказать как "Option 91". Он подключается к входным клеммам как это показано на функциональной схеме.

Функциональная схема

ОПАСНАЯ ЗОНА

БЕЗОПАСНАЯ ЗОНА



Контакты реле показаны в выключенном состоянии.

RJC – компенсатор потенциала холодного спая термопары.

Характеристики

Общее описание

Одноканальный D1072 S и двухканальный D1072 D преобразователи принимают сигнал от находящихся в опасной зоне термопары, термометра сопротивления, или измерительного потенциометра или другого низковольтного источника и преобразуют его в выходной сигнал 0/4-20 мА или 0/1-5 В или 0/2-10 В, который передается на нагрузку, находящуюся в безопасной зоне.

Дубликатор D1072 X обеспечивает два независимых выхода для одного входа.

Функции

Один или два искробезопасных входа для подключения милливольтовых источников, термопар, 3-х или 4-х проводных термометров сопротивления или измерительных потенциометров. Обеспечивает гальваническую изоляцию всех трех портов (вход / выход / цепи питания) и выходной сигнал в виде тока или напряжения. Дублирование входного сигнала (D1072X).

Сигнальный светодиод

Индикатор наличия питания PWR ON (зеленый).

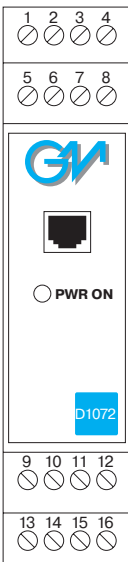
Возможность изменения конфигурации

Конфигурация задается программным путем с помощью персонального компьютера, на котором установлено программное обеспечение SWC1090, через адаптер PPC1092, подключенный к последовательному порту компьютера. Программируются следующие параметры: тип входного датчика, тип подключения, режим работы при неисправности датчика, выходной сигнал (ток мА или напряжение). Программное обеспечение SWC1090 можно загрузить с web-сайта компании GM International www.gminternationalsrl.com.

Электромагнитная совместимость

Полностью удовлетворяет требованиям, соответствующим маркировке **CE**.

Передняя панель



- Два независимых выхода при одном входном канале (D1072X).
- Вход для мВ источника, термопары, термометра сопротивления или измерительного потенциометра.
- Выходной сигнал 0/4-20 мА, 0/1-5 В, 0/2-10 В, линейный или инвертированный.
- Конфигурация задается программным путем.
- Высокая точность, управляемый микропроцессором аналого-цифровой преобразователь.
- Гальваническая изоляция всех трех портов: вход / выход / питание.
- ЭМС соответствует стандартам EN61000-6-2, EN61000-6-4.
- Сертификаты ATEX, ИСЦ ВЭ, разрешение на применение Госгортехнадзора России.
- Высокая надежность, используются электронные компоненты поверхностного монтажа.
- Высокая плотность, два канала в одном модуле.
- Упрощенный монтаж на DIN-рейке, съемные клеммные блоки.
- Максимально допустимое напряжение в приборах, подключенных к барьеру $U_m = 250$ В эфф.

Технические данные

Питание

12-24 В пост. номинальное напряжение (допустимо от 10 до 30 В), защита от обратной полярности, уровень пульсаций ≤ 5 В пик.

Потребляемый ток при 24 В и выходном сигнале 20 мА: 75 мА для двухканального D1072D и 50 мА для одноканального D1072S.

Потребляемый ток при 12 В и выходном сигнале 20 мА: 130 мА для двухканального D1072D и 85 мА для одноканального D1072S.

Максимальная потребляемая мощность: 2.20 Вт для двухканального D1072D и 1.5 Вт для одноканального D1072S при напряжении питания 30 В, переключке по выходу и подключенном PPC1092.

Изоляция (тестовое напряжение)

Искробезопасный вход / выход 1500 В; Искробезопасный вход / цепи питания 1500 В; Между выходами 500 В; Между выходом и цепями питания 500 В.

Вход

мВ источник или термопары типа В, Е, J, K, L, N, R, S, T, U, Lr (ГОСТ) или 2, 3, 4-х проводные термометры сопротивления Pt100, Pt 200, Pt 300 (DIN 43760), Pt 100 ($\alpha = 0.3916$), Ni100 или Pt 100, Pt 50, Cu 100, Cu 53, Cu 50 (ГОСТ) или 3-х проводный измерительный потенциометр (от 50 Ом до 20 кОм).

Время интеграции: 500 мсек.

Разрешение: 5 мкВ для входа мВ или термопары; 1 мкВ для термопар типа В, R, S; 0.020 Ом для ТС; 0.05 % для потенциометра.

Визуализация: 0.1°C для температуры; 10 мкВ для мВ входа; 0.1% для потенциометра.

Входной диапазон: в пределах номинальных диапазонов датчиков (от -10 до +80 мВ).

Измерительный ток: ≤ 0.5 мА.

Компенсация сопротивления линии: ≤ 10 Ом.

Компенсация потенциала холодного спая ТП: автоматическая от внешнего датчика (Option 91, заказывается отдельно).

Режим работы при повреждении датчика (Burnout)

Включен или выключен. Аналоговый выход может быть запрограммирован для обнаружения неисправностей и перевода выходного сигнала выше или ниже шкалы.

Выход: 0/4-20 мА на нагрузке 600 Ом максимум в режиме источника тока, ток ограничен 22 мА; или 0/1-5 В или 0/2-10 В, ограничение 11 В.

Разрешение: 2 мкА для токового выхода или 1 мВ для выхода напряжения.

Передаточная характеристика: линейная или инверсная для мВ источника и измерительного потенциометра; линейная или инверсная зависимость от температуры для датчиков температуры.

Время реакции: 100 мсек (при скачке уровня сигнала с 10 до 90%).

Выходные пульсации: ≤ 20 мВ эфф. на нагрузке 250 Ом.

Эксплуатационные характеристики

Соответствуют номинальным условиям: напряжение питания 24 В, сопротивление нагрузки 250 Ом, температура окружающей среды 23 ± 1 °C.

Вход:

Погрешность калибровки и нелинейность: $\leq \pm 20$ мкА для мВ входа или термопары; 0.2 Ом для ТС, 0.2% для потенциометра или 0.05% от входного значения.

Влияние температуры: $\leq \pm 1$ мкВ, 0.01 Ом, 0.01% или $\pm 0.01\%$ от входной величины на 1°C изменения температуры.

Влияние компенсации потенциала холодного спая ТП: $\leq \pm 1$ °C (для термопары).

Аналоговый выход:

Погрешность калибровки:

$\leq \pm 0.1\%$ от полной шкалы.

Нелинейность:

$\leq \pm 0.05\%$ от полной шкалы

Влияние напряжения питания:

$\leq \pm 0.05\%$ от полной шкалы при изменении напряжения от минимального до максимального значения.

Влияние сопротивления нагрузки:

$\leq \pm 0.05\%$ от полной шкалы при изменении сопротивления нагрузки от 0 до 100%.

Влияние температуры:

$\leq \pm 0.01\%$ для нуля и максимального значения диапазона измерения на 1°C изменения температуры.

Электромагнитная совместимость

CE Соответствует требованиям маркировки **CE**, директиве ATEX 94/9 ЕС и директиве 89/336/CEE по электромагнитной совместимости.

Условия окружающей среды

Рабочие: Диапазон температур от -20 до +60°C, относительная влажность 90% максимум, без конденсации, вплоть до 35°C.

При хранении: Диапазон температур от -40 до +80°C.

Характеристики безопасности:

Ex II (1) G D [EEx ia] IIC связанный электрический прибор.
 $U_0/V_{oc} = 10.9$ В, $I_0/I_{sc} = 15$ мА, $P_0/P_o = 41$ мВт на входных клеммах 13-14-15-16 и 9-10-11-12. $U_m = 250$ В; $-20^\circ\text{C} \leq T_a \leq 60^\circ\text{C}$.

Сертификация и разрешение на применение: DMT 01 ATEX E 042 X на соответствие стандартам EN 50014, EN 50020; Свидетельство №665 ИСЦ ВЭ о взрывозащищенности и соответствии ГОСТ Р 511330.0-99 и ГОСТ Р 51330.10-99; разрешение Госгортехнадзора России на применение № РРС 04-11284.

Монтаж

На DIN-рейке Т-35 в соответствии со стандартом EN50022.

Вес: около 170 грамм для D1072D, 140 грамм для D1072S.

Подключение: с помощью поляризованных съемных клеммных блоков с винтовыми клеммами, рассчитанными на провода, сечением до 2.5 мм².

Размещение: устанавливаются в безопасной зоне.

Класс механической защиты: IP20.

Габариты: Ширина 22.5 мм, глубина 99 мм, высота 114.5 мм.

Коды для заказа

Модель	D1072		
1 канал		S	
2 канала			
1 вход - 2 выхода (дубликатор)		D	
Корпус с разъемом шины питания			X
			/B

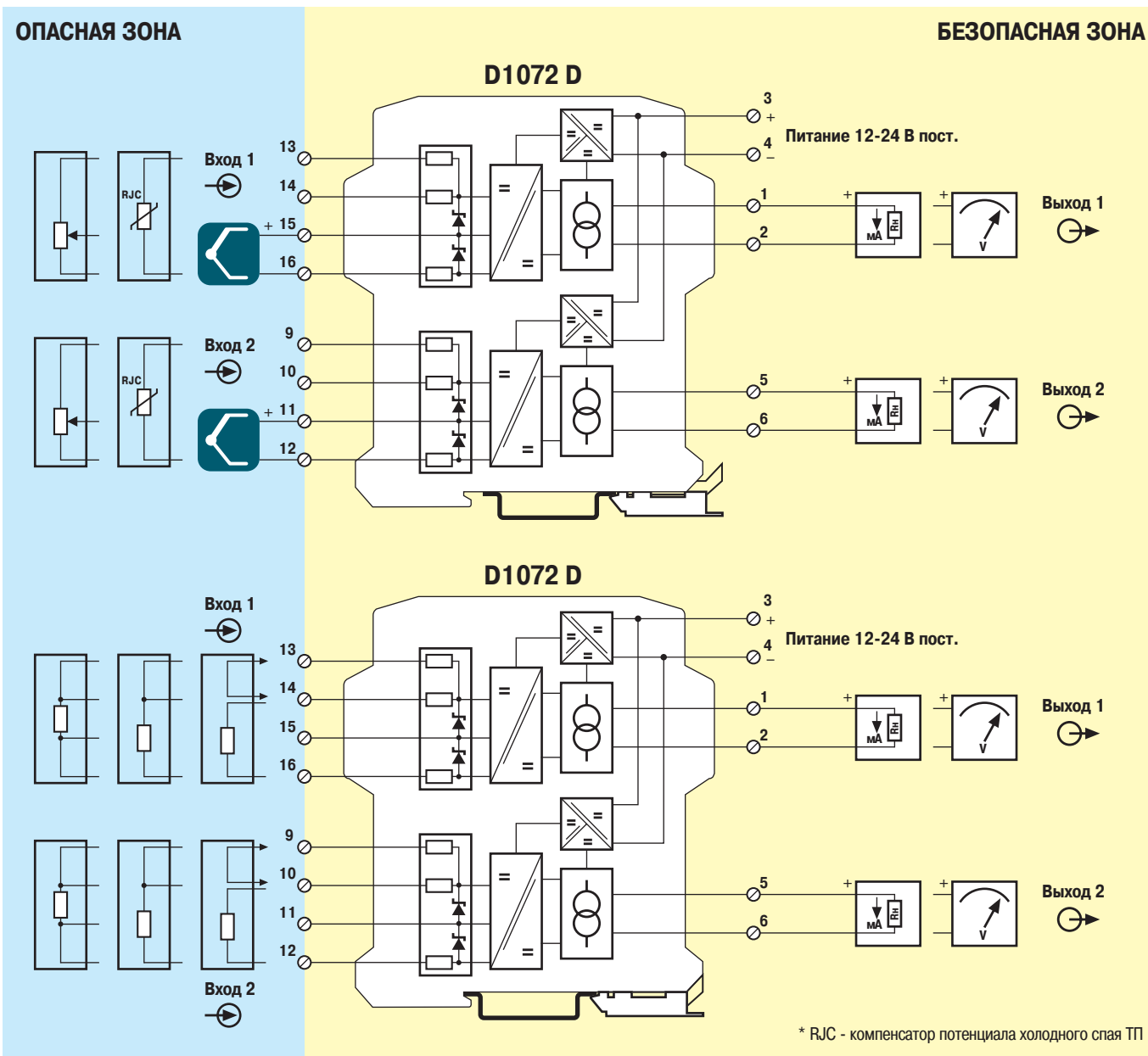
Тип подключения, режим работы при неисправности датчика, тип выходного сигнала (ток mA или напряжение), диапазон выходного сигнала задаются программным путем с помощью персонального компьютера, на котором установлено программное обеспечение SWC1090, через адаптер PPC1092, подключенный к последовательному порту компьютера. Если информация по вышеперечисленным параметрам включена в спецификацию при заказе модулей, они будут поставлены сконфигурированными в соответствии со спецификацией. Если конфигурация в заказе не оговорена, модули будут поставлены в стандартной заводской конфигурации: Тип входа: от -10 до +80 мВ; Тип выхода: 4-20 мА; Режим работы при аварийных условиях: значение выше шкалы.

Примечание: При работе с терпарой необходим компенсатор потенциала холодного спая. Его можно заказать как "Option 91". Он подключается к входным клеммам как это показано на функциональной схеме.

Таблица параметров

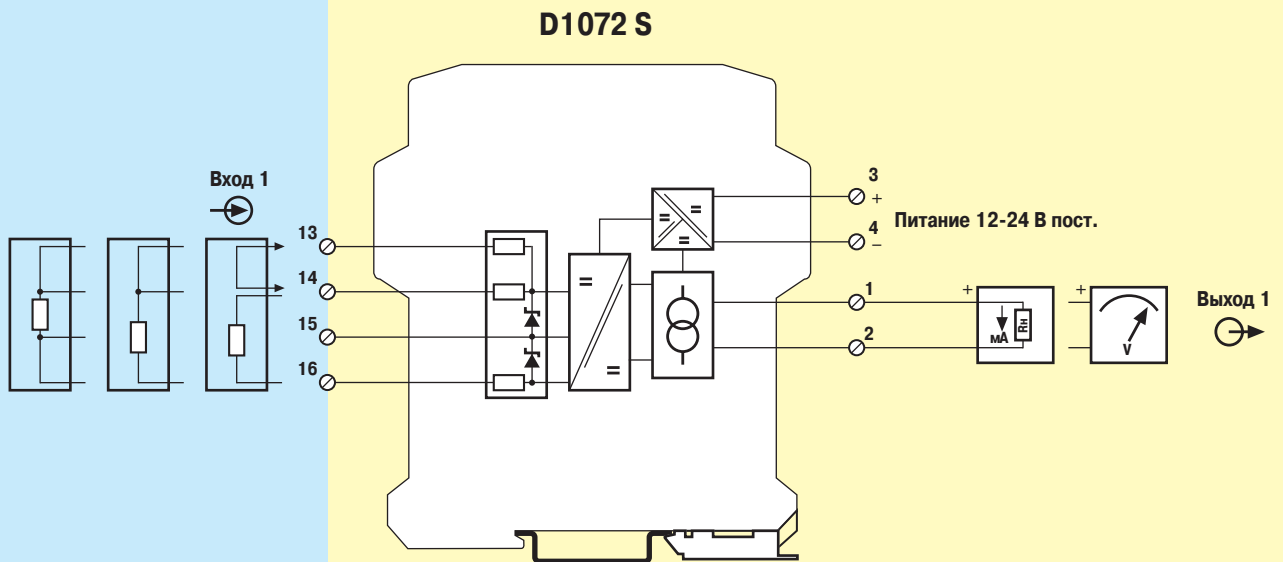
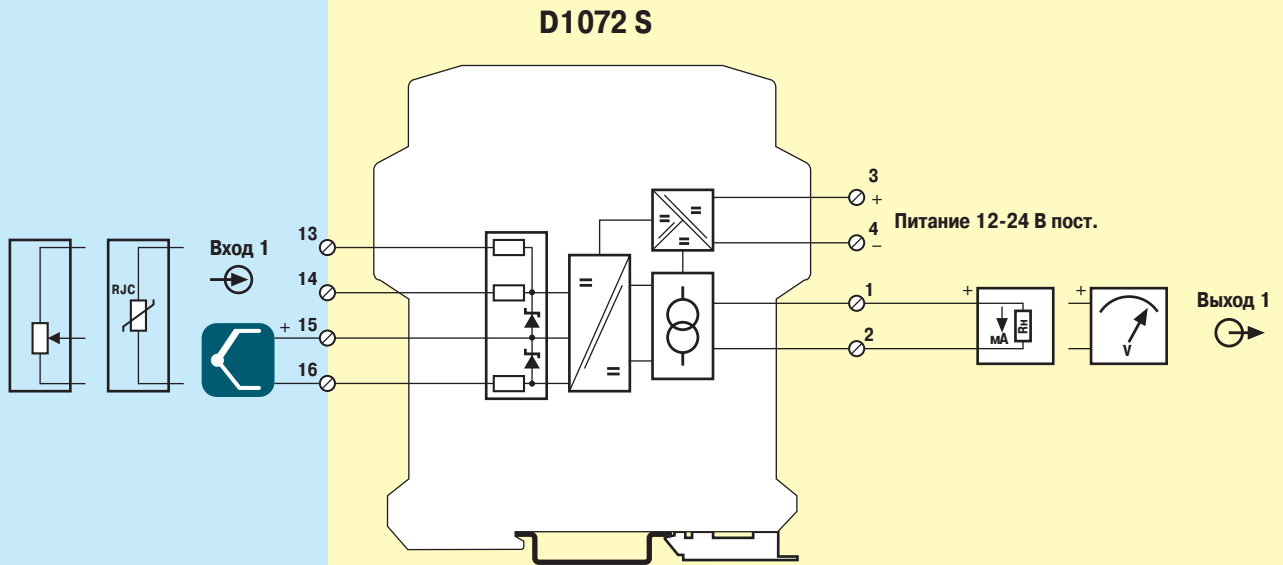
Максимальные значения	Максимально допустимые параметры внешних цепей			
	Группы CENELEC	Co / Ca мкФ	Lo / La мГн	L/R / La/Ra мГн / Ом
Клеммы 13-14-15-16, 9-10-11-12				
Uo / Voc = 10.9 В	IIC	2.05	165	890
Io / Isc = 15 mA	IIB	14.40	661	3580
Po / P0 = 41 мВт	IIA	63.00	1320	7160

Функциональная схема



ОПАСНАЯ ЗОНА

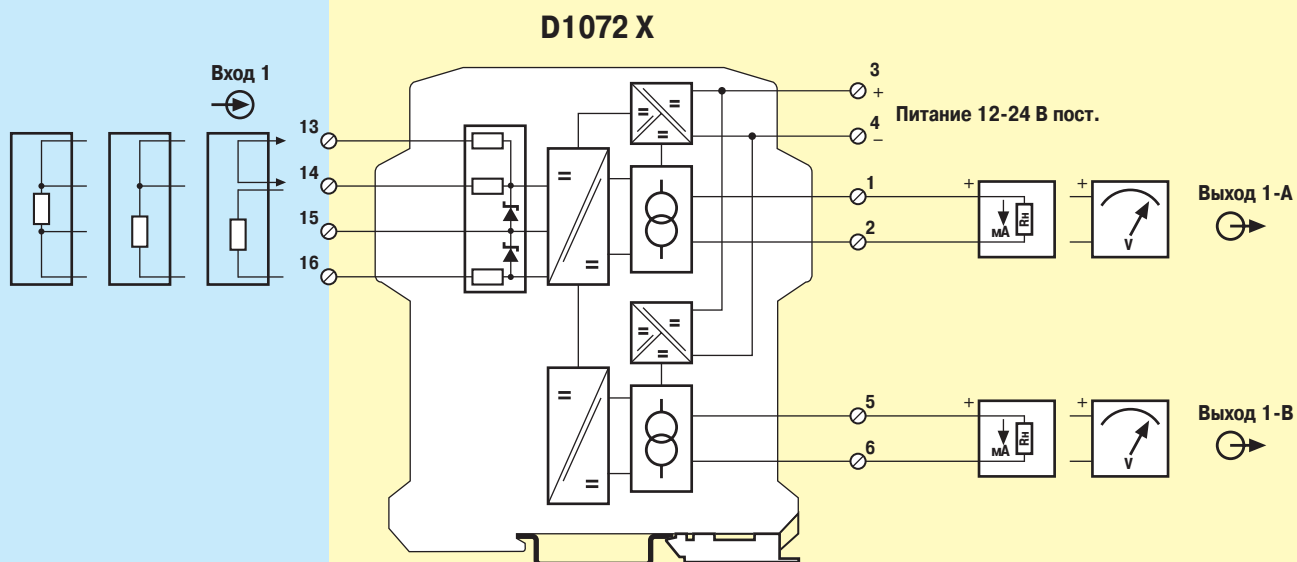
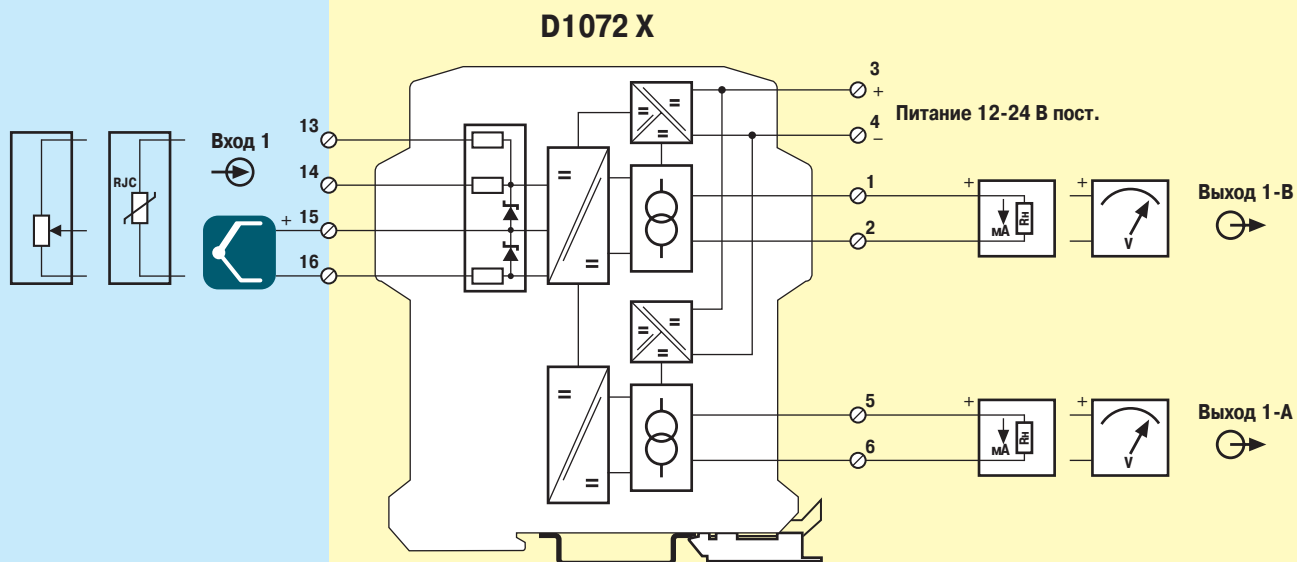
БЕЗОПАСНАЯ ЗОНА



* RJC - компенсатор потенциала холодного спая ТП

ОПАСНАЯ ЗОНА

БЕЗОПАСНАЯ ЗОНА



* RJC - компенсатор потенциала холодного спая ТП

Характеристики

Общее описание

Одноканальный преобразователь D1073 S принимает низковольтный сигнал от находящихся в опасной зоне термопары, термометра сопротивления, или измерительного потенциометра и преобразует его в выходной сигнал 0/4-20 мА или 0/1-5 В или 0/2-10 В, который передается на нагрузку, находящуюся в безопасной зоне. Также в нем имеются два независимых пороговых усилителя аварийной сигнализации с SPST реле (одна группа контактов на одно направление). Для каждого из этих усилителей могут быть запрограммированы функции переключения выше, ниже порога, порог при включении системы (LOW STARTUP). Усилители при выходе сигнала за заданные пороговые уровни включают или выключают реле аварийной сигнализации. Можно установить два порога в пределах всего диапазона входного сигнала.

Функции

Один искробезопасный вход для подключения термопар, 2-х, 3-х или 4-х проводных термометров сопротивления или измерительных потенциометров. Обеспечивает гальваническую изоляцию всех трех портов (вход / выход / цепи питания) и выходной сигнал в виде тока или напряжения. Два SPST реле аварийной сигнализации с регулируемыми порогами переключения.

Сигнальные светодиоды

Индикатор наличия питания PWR ON (зеленый), аварийный сигнал ALARM A, аварийный сигнал ALARM B (красные).

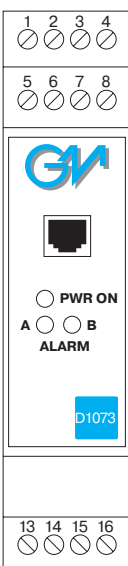
Возможность изменения конфигурации

Конфигурация задается программным путем с помощью персонального компьютера, на котором установлено программное обеспечение SWC1090, через адаптер PPC1092, подключенный к последовательному интерфейсу компьютера. Программируются следующие параметры: тип входного датчика, тип подключения, режим работы при неисправности датчика, выходной сигнал (ток мА или напряжение), значения порогов; режим переключения (выше / ниже порога / порог при включении системы LOW STARTUP); состояние выходных реле (нормально включено / нормально выключено); гистерезис; величина задержки переключения. Программное обеспечение SWC1090 можно загрузить с web-сайта компании GM International www.gminternationalsrl.com.

Электромагнитная совместимость

Полностью удовлетворяет требованиям, соответствующим маркировке **CE**.

Передняя панель



- Вход для мВ источника, термопары, термометра сопротивления или измерительного потенциометра.
- Выходной сигнал 0/4-20 мА, 0/1-5 В, 0 / 2-10 В, линейный или инвертированный.
- Режим работы при повреждении входного датчика (burnout).
- Конфигурация задается программным путем.
- Высокая точность, управляемый микропроцессором аналого-цифровой преобразователь.
- Гальваническая изоляция всех трех портов: вход / выход / питание.
- ЭМС соответствует стандартам EN61000-6-2, EN61000-6-4.
- Сертификаты АТЕХ, ИСЦ ВЭ, разрешение на применение Госгортехнадзора России.
- Высокая надежность, используются электронные компоненты поверхностного монтажа.
- Высокая плотность, один канал преобразователя, повторитель и пороговый усилитель в одном модуле.
- Упрощенный монтаж на DIN-рейке, съемные клеммные блоки.
- Максимально допустимое напряжение в приборах, подключенных к барьеру $U_m = 250$ В эфф.

Технические данные

Питание

24 В пост. номинальное напряжение (допустимо от 20 до 30 В0), защита от обратной полярности, уровень пульсаций ≤ 5 В пик.

Потребляемый ток при 24 В и выходном сигнале 20 мА: 65 мА при включенных реле.

Максимальная потребляемая мощность: 2.20 Вт для двухканального D1072D и 1.5 Вт для одноканального D1072S при напряжении питания 30 В, перегрузке по выходу и подключенном PPC1092.

Изоляция (тестовое напряжение)

Искробезопасный вход / выход 1500 В; Искробезопасный вход / цепи питания 1500 В; Аналоговый выход / выход аварийной сигнализации 1500 В; Аналоговый выход / цепи питания 500 В; Между выходами аварийной сигнализации 1500 В; Выход аварийной сигнализации / цепи питания 1500 В.

Вход

мВ источник или термопары типа В, Е, J, K, L, N, R, S, T, U, Lr (ГОСТ) или 2, 3, 4-х проводные термометры сопротивления Pt100, Pt 200, Pt 300 (DIN 43760), Pt 100 ($\alpha = 0.3916$), Ni100 или Pt 100, Pt 50, Cu 100, Cu 53, Cu 50 (ГОСТ) или 3-х проводный измерительный потенциометр (от 50 Ом до 20 кОм).

Время интеграции: 500 мсек.

Разрешение: 5 мкВ для входа мВ или термопары; 1 мкВ для термопар типа В, R, S; 0.020 Ом для ТС; 0.05 % для потенциометра.

Визуализация: 0.1°C для температуры; 10 мкВ для мВ входа; 0.1% для потенциометра.

Входной диапазон: в пределах номинальных диапазонов датчиков (от -10 до +80 мВ).

Измерительный ток: ≤ 0.5 мА.

Компенсация сопротивления линии: ≤ 10 Ом.

Компенсация потенциала холодного спая ТП: Автоматическая от внешнего датчика (Ortione 91, заказывается отдельно).

Режим работы при повреждении датчика

Включен или выключен. Аналоговый выход может быть запрограммирован для обнаружения неисправностей и перевода выходного сигнала выше или ниже шкалы. Аварийная сигнализация может быть сконфигурирована для обнаружения поврежденный датчика.

Выход: 0/4-20 мА на нагрузку 600 Ом максимум в режиме источника тока, ток ограничен 22 мА; или 0/1-5 В или 0 / 2-10 В, ограничение 11 В.

Разрешение: 2 мкА для токового выхода или 1 мВ для выхода напряжения.

Передаточная характеристика: линейная или инверсная для мВ источника и измерительного потенциометра; линейная зависимость от температуры для датчиков температуры.

Время срабатывания: 100 мсек (при скачке сигнала с 10 до 90%).

Выходные пульсации: ≤ 20 мВ эфф. на нагрузке 250 Ом.

Аварийная сигнализация

Пороги переключения: могут устанавливаться в пределах рабочего диапазона датчика. (см. параметры визуализации для определения шага установки порогов).

Задержка переключения: от 0 до 1000 сек, с шагом 100 мсек.

Гистерезис: от 0 до 100% в пределах рабочего диапазона датчика (см. параметры визуализации для определения шага установки).

Выход: «сухой» 1+1 SPST релейный контакт.

Характеристики релейных контактов: 2А, 250 В, 100 ВА или 2А, 250 В, 80 Вт (при резистивной нагрузке).

Эксплуатационные характеристики

Соответствуют номинальным условиям: напряжение питания 24 В, сопротивление нагрузки 250 Ом, температура окружающей среды 23 ± 1 °C.

Вход:

Погрешность калибровки и нелинейность: $\leq \pm 20$ мкА для мВ входа или термопары; 0.2 Ом для ТС, 0.2% для потенциометра или 0.05% от входного значения.

Влияние температуры: $\leq \pm 1$ мкВ, 0.01 Ом, 0.01% или $\pm 0.01\%$ от входной величины на 1°C изменения температуры.

Влияние компенсации потенциала холодного спая ТП: $\leq \pm 1$ °C (для термопары).

Аналоговый выход:

Погрешность калибровки: $\leq \pm 0.1\%$ от полной шкалы.

Нелинейность: $\leq \pm 0.05\%$ от полной шкалы

Влияние напряжения питания: $\leq \pm 0.05\%$ от полной шкалы при изменении напряжения от минимального до максимального значения.

Влияние сопротивления нагрузки: $\leq \pm 0.05\%$ от полной шкалы при изменении сопротивления нагрузки от 0 до 100%. $\leq \pm 0.01\%$ для нуля и максимального значения диапазона измерения на 1°C изменения температуры.

Электромагнитная совместимость

CE Соответствует требованиям маркировки **CE**, директиве АТЕХ 94/9 ЕС и директиве 89/336/СЕЕ по электромагнитной совместимости.

Условия окружающей среды

Рабочие: Диапазон температур от -20 до +60°C, относительная влажность 90% максимум, без конденсации, вплоть до 35°C.

При хранении: Диапазон температур от -40 до +80°C.

Характеристики безопасности:



II (1) G D [EEx ia] IIC связанный электрический прибор.
 $U_0/V_{oc} = 10.9 \text{ В}$, $I_0/I_{sc} = 15 \text{ мА}$, $P_0/P_o = 41 \text{ мВт}$ на входных клеммах 13-14-15-16 и 9-10-11-12. $U_m = 250 \text{ В}$; $-20^\circ\text{C} \leq T_a \leq 60^\circ\text{C}$.

Сертификация и разрешение на применение: DMT 01 ATEX E 042 X на соответствие стандартам EN 50014, EN 50020; Свидетельство №665 ИСЦ ВЭ о взрывозащищенности и соответствии ГОСТ Р 511330.0-99 и ГОСТ Р 51330.10-99; разрешение Госгортехнадзора России на применение № РРС 04-11284.

Монтаж

На DIN-рейке Т-35 в соответствии со стандартом EN50022.

Вес: около 160 грамм.

Подключение: с помощью поляризованных съемных клеммных блоков с винтовыми клеммами, рассчитанными на провода, сечением до 2.5 мм².

Размещение: устанавливаются в безопасной зоне.

Класс механической защиты: IP20.

Габариты: Ширина 22.5 мм, глубина 99 мм, высота 114.5 мм.

Тип подключения, режим работы при неисправности датчика, выходной сигнал (ток мА или напряжение), выходной диапазон, значения порогов; режим переключения (выше / ниже порога / порог при включении системы LOW STARTUP); состояние выходных реле (нормально включено / нормально выключено); гистерезис; величина задержки переключения задаются программным путем с помощью персонального компьютера, на котором установлено программное обеспечение SWC1090, через адаптер PPC1092, подключенный к последовательному выходу компьютера. Если информация по вышеперечисленным параметрам включена в спецификацию при заказе модулей, они будут поставлены сконфигурированными в соответствии со спецификацией. Если конфигурация в заказе не оговорена, модули будут поставлены в стандартной заводской конфигурации: Тип входа: от -10 до +80 мВ; Тип выхода: 4-20 мА; Режим работы при повреждении датчика: значение выше шкалы; Порог: 50%; Режим работы аварийной сигнализации: выше порога; Реле: нормально выключены; Гистерезис: 4 мВ; Задержка включения аварийной сигнализации: 100 мсек.

Примечание: При работе с термопарой необходим компенсатор потенциала холодного спая. Его можно заказать как "Option 91". Он подключается к входным клеммам как это показано на функциональной схеме.

Таблица параметров

Максимальные значения	Максимально допустимые параметры внешних цепей			
	Группы CENELEC	Co / Ca мкФ	Lo / La мГн	L/R / La/Ra мкГн / Ом
Клеммы 13-14-15-16				
$U_0 / V_{oc} = 10.9 \text{ В}$	IIC	2.05	165	890
$I_0 / I_{sc} = 15 \text{ мА}$	IIB	14.40	661	3580
$P_0 / P_o = 41 \text{ мВт}$	IIA	63.00	1320	7160

Коды для заказа

Модель	D1073 S	
Корпус с разъемом шины питания	/В	

Функциональная схема

