

D2030M Искробезопасный цифровой мультиплексор, монтируемый на DIN-рейке в зонах 0, 1, 2

Характеристики

Общее описание

Искробезопасная мультиплексорная система D2000M содержит от 1 до 4 модулей аналого-температурных мультиплексоров D2010M, до 12 модулей расширения D2011M и до 4 модулей цифровых мультиплексоров D2030M. Они могут размещаться во взрывоопасных зонах категорий 0, 1, 2 газовой группы IIC T4. С помощью одиночной или резервированной двухпроводной коммуникационной линии, используемой также для подачи питания, они подключаются к модулю шлюза Modbus D2050M, находящемуся в безопасной зоне, и соединенному с ПЛК, PCU или ПК.

Модули мультиплексора D2030M могут устанавливаться во взрывоопасной зоне в непосредственной близости от входных датчиков, они обеспечивают сбор данных из опасной зоны и передачу их через двухпроводную коммуникационную линию и шлюз D2050M на ПЛК/PCU, находящиеся в безопасной зоне.

Модули специально предназначены для работы во взрывоопасных зонах с сигналами от контактных и бесконтактных датчиков (проксимиторов). D2030M сканирует все подключенные каналы, и сохраняет все данные в буферной памяти, откуда они могут быстро считываться модулем шлюза D2050M. Каждый мультиплексорный модуль D2030M может обслуживать до 32 входных каналов, при добавлении от 1 до 3 модулей D2030M число каналов может быть увеличено до 128.

Четыре модуля D2030M обеспечивают обслуживание 128 входных каналов через один шлюз D2050M.

Резервирование коммуникаций обеспечивается за счет использования для передачи данных и подачи питания двух независимых линий. Параметры безопасности сохраняют соответствие газовой группе IIC даже в режиме резервирования коммуникационных линий.

Отличительные особенности

- Могут использоваться во взрывоопасных зонах категорий 0, 1, 2, 20, 21, 22, газовые группы IIC T4.
- Входы для контактных или бесконтактных датчиков.
- 32 входных канала.
- Возможность расширения до 128 каналов на систему и до 31 системы на одну последовательную линию, всего до 3968 каналов.
- Резервируемая коммуникационная линия.
- ЭМС соответствует требованиям стандартов EN50081-1, EN50081-2.
- Сертификация ATEX, IECEx, ГОСТ.
- Высокая надежность, использованы компоненты поверхностного монтажа.
- Конфигурирование с помощью компьютера программным путем через шлюз D2050M.
- Снижает затраты на I/O карты для ПЛК/PCU.
- Снижает затраты на кабели и монтаж.
- Простой монтаж на DIN-рейке.

Технические данные

Питание:

Через интерфейсный модуль D2050M.

Максимальная потребляемая мощность: D2030M: 200 мВт.

Изоляция:

Искробезопасный вход / выход, коммуникационная линия: 500 В;

Искробезопасный вход / земля: 500 В;

Коммуникационная линия / земля: 500 В;

Между искробезопасными входами разных модулей: 500 В.

Пороговые значения входного тока:

Включение ≥ 2.1 мА; выключение ≤ 1.2 мА;

Ток переключения $1.6 \text{ мА} \pm 0.2 \text{ мА}$ гистерезис.

Пороги срабатывания системы обнаружения неисправностей:

Обрыв входной линии ≤ 0.2 мА, короткое замыкание ≥ 6 мА.

Эквивалент входного источника: 7.5 В, 1 кОм типично.

Время сканирования: 50 мсек для четырех модулей D2030M (128 каналов).

Электромагнитная совместимость



Соответствует требованиям маркировки CE, директиве ATEX 94/9 EC, директиве 89/336/CEE по электромагнитной совместимости и стандарту EN 60010-1.

Условия окружающей среды

Рабочие: Диапазон температур от - 40 до + 60°C, относительная влажность 90% максимум, без конденсации, вплоть до 35°C.

При хранении: Диапазон температур от - 40 до + 80°C.

Характеристики безопасности:



$U_o / V_{oc} = 9.6 \text{ В}$, $I_o / I_{sc} = 14 \text{ мА}$, $P_o / P_o = 29 \text{ мВт}$ на входных клеммах 1-2, 3-4.

II 1 G D EEx ia IIC T4 или I M2 EEx ia, искробезопасный электрический прибор.

Сертификация:

ATEX, IECEx, на соответствие стандартам EN 60079-0, EN 60079-11, EN 60079-25, IEC60079-27, EN 50281-1-1-1, EN 50284.

ИСЦ ВЭ (Россия) на соответствие ГОСТ Р 51330.0-99, 51330.10-99 [Exia] IICX.

ИСЦ ВЭ (Украина) на соответствие ГОСТ 12.2.007.0, 22782.0, 22782.5 [Exia] IICX.

Монтаж

На DIN-рейке Т-35 в соответствии со стандартом EN50022.

Вес: около 300 грамм.

Подключение: с помощью съемных клеммных блоков с винтовыми клеммами, рассчитанными на провода, сечением до 2.5 мм².

Размещение: Зона 0, 1, 2, 20, 21, 22, газовые группы IIC, T4.

Класс защиты: IP20.

Габариты: Ширина 127 мм, длина 220 мм, высота 78 мм.

Примечание: При размещении в полевых условиях используются кожухи серии GM2300, сведения по ним приведены далее.

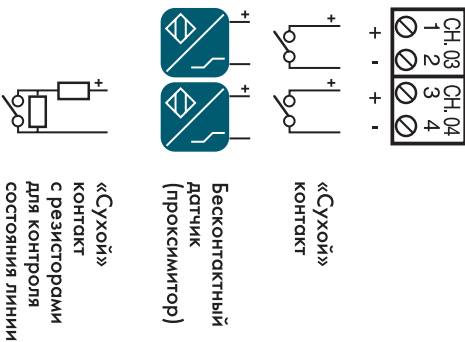
Параметры:

Мах значения	Мах допуст. парам. внешних цепей			
	Группы Senelec	Co/Ca (мкФ)	Lo/La (мк)	Lo/Ro (μH/Ωм)
U _o /V _{oc} = 9,6 В	II C			
I _o /I _{sc} = 14 мА	II B			
P _o /P _o = 29 мВт	II A			

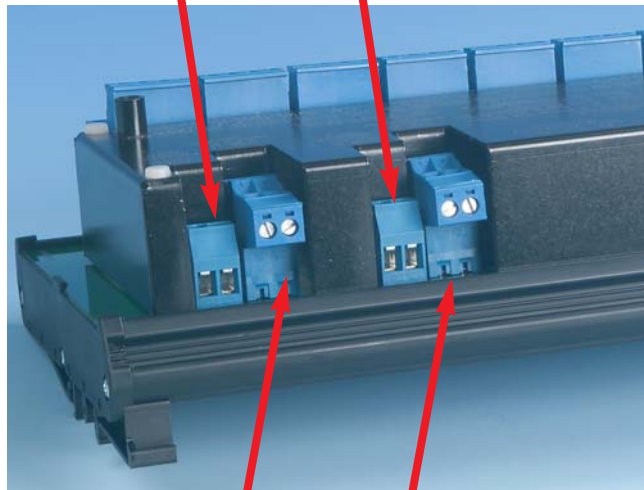
Коды для заказа

Модель: **D2030M**

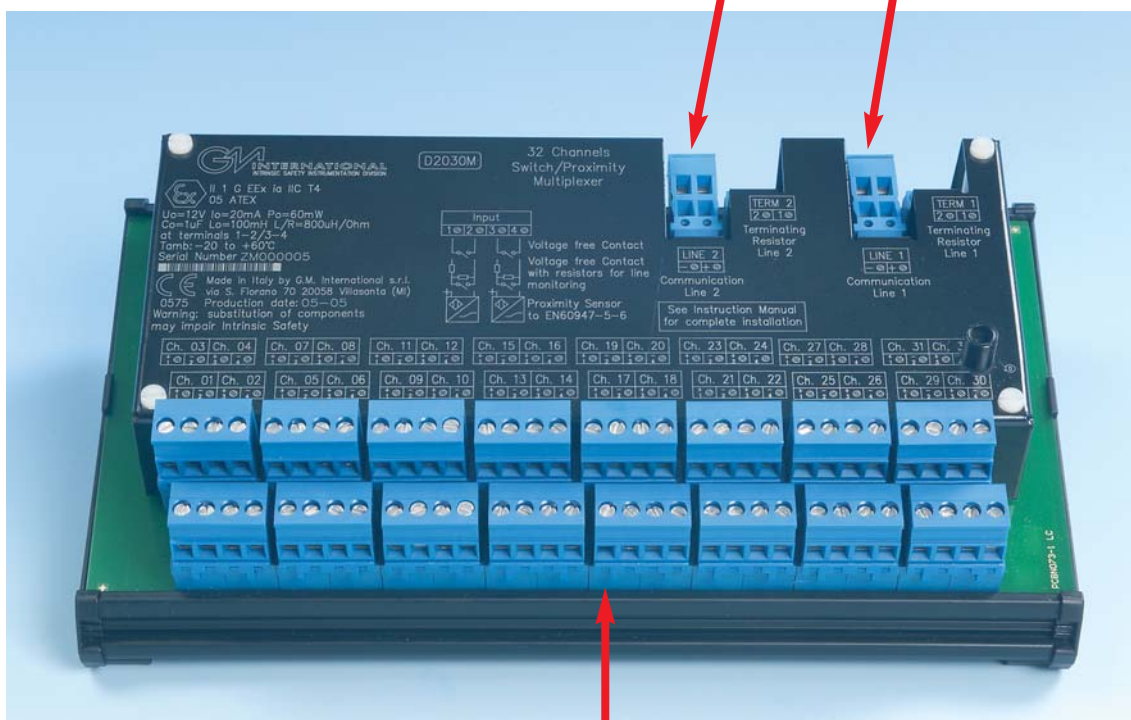
32 канала



**Разъемы
с нагрузочными
резисторами**



**Сдвоенные съемные клеммные блоки
для подключения
коммуникационных линий**



Входные съемные клеммные блоки 32 каналов